



Agitateur Kest, RM

Pour des performances exceptionnelles dans les applications critiques en pharma et biotechnologie

DS-000005FR REV B

Agitateur Kest, RM

Le Kest-Mixer est un agitateur à accouplement magnétique. Avec son design aseptique et d'excellentes performances de mélange, il est devenu un choix populaire pour les applications critiques en pharma/biotech.

La gamme RM est conçue pour fournir plus d'énergie dans la cuve (par exemple pour des dispersions) et couvre les applications d'agitation jusqu'à 8000 Litres. Il est conçu pour les applications CIP/SIP.

La manipulation de la motorisation est facilitée grâce à la connexion brevetée et sécurisée Kest-Lock. Le contrôle du process est fiable grâce à la capture de vitesse.

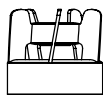
La gamme RM peut être adaptée sur mesure pour répondre à vos besoins. Vous pouvez demander des matériaux en contact avec le produit spécifiques à votre application, n'hésitez pas à nous contacter pour obtenir un devis.

La gamme Kest Mixer pour répondre à différents besoins d'agitation

Kest a développé plusieurs lignes de produits pour les différentes applications de mélange et différents environnements de salle blanche. La gamme standard KM répondra à vos besoins pour les plus gros volumes à agiter, et la gamme KMS pour les petites cuves.

Voir les fiches techniques détaillées des autres gammes de produits ou contactez votre distributeur pour un accompagnement dans la définition de votre besoin et la formulation d'une offre commerciale.

Kest Mixer RM, information générale



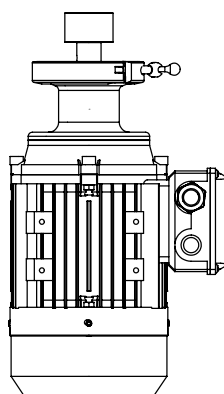
Mobile d'agitation



Bague mâle



Embase à souder sur la cuve



Motorisation

Le RM est un agitateur à entraînement magnétique composé de 4 modules : le mobile d'agitation, la bague de guidage mâle, l'embase à souder et la motorisation.

Pour assurer l'étanchéité et l'intégrité de la cuve, l'embase est soudée dans la cuve. L'entraînement du mobile d'agitation par la motorisation se fait par couplage magnétique.

Lors de l'installation de l'embase sur la cuve, il est indispensable d'utiliser l'outil de soudage et de suivre le guide de soudage.

Pour les applications complexes, contactez votre revendeur pour la sélection du modèle et l'offre de prix.

Plusieurs options disponibles telles que le TACHYMÈTRE ; vous trouverez les informations pour commander, références de chaque pièce dans cette fiche technique

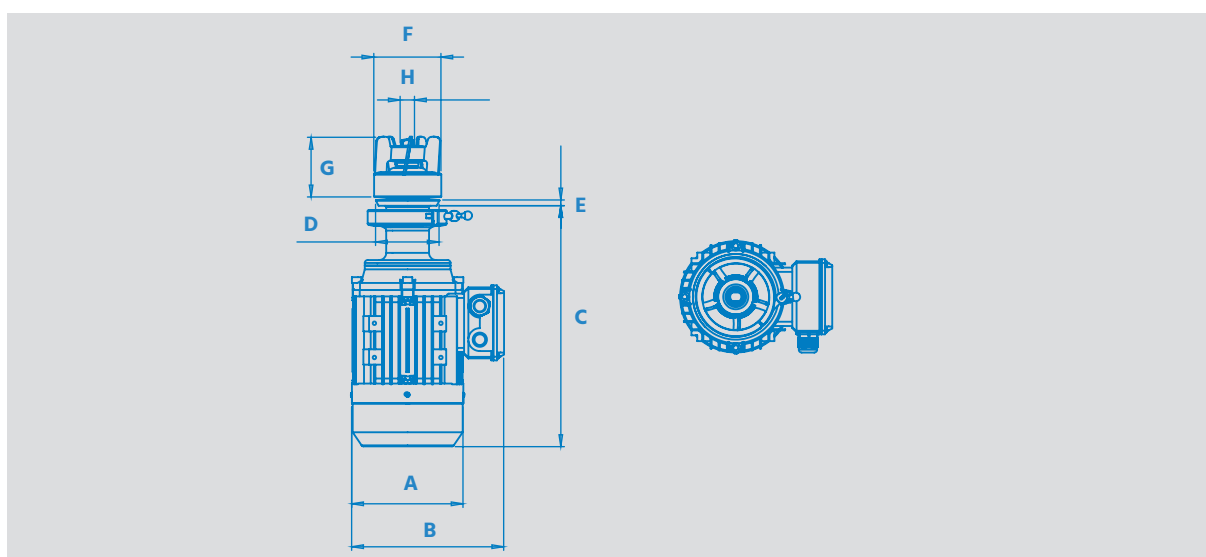


LA MOTORISATION DOIT ÊTRE UTILISÉE AVEC UN CONVERTISSEUR DE FRÉQUENCE. LES PARAMÈTRES DOIVENT ÊTRE VALIDÉS POUR CHAQUE APPLICATION PROCESS EN REGARD DU VOLUME, DE LA VISCOSITÉ, ETC...



TOUJOURS UTILISER L'OUTIL DE SOUDAGE ET SUIVRE LE GUIDE DE SOUDAGE LORS DE L'INSTALLATION DE L'EMBASE SUR LA CUVE

Agitateur Kest RM, spécifications



MODÈLE	A mm	B mm	C mm	D mm	E mm	F mm	G mm	H mm
RM-01	154	192	277	55	6	66	55	12
RM-03	154	212	337	89	8	94	85	20
RM-06	217	280	452	159	8	145	119	30

SPÉCIFICATIONS MÉCANIQUES

	Mobile d'agitation	Bague de guidage mâle	Embase à souder
Nuance matière	EN 1.4435/ASTM 316L, Carbure de Silicium (SiC)	Oxyde de Zirconium (ZrO2)	EN 1.4435/ASTM 316L
Exigence matière	EN 10 272/10028-7, A479/A240 ou SA479 SA240		
Documentation	Certificat matière 3.1 avec numéro de coulée selon EN 10 204		
Finition surface	Ra≤0.5 µm pour les surfaces en contact produit		
Température d'utilisation	[0°C à +150°C] [+32°F à +302°F]		
Pression d'utilisation	[-1 bar(g) à + 7 bar(g)] [-14.5 psi à +101.5 psi]		
Gamme utilisation pH	1-14		
Marquage	Mobile et bague sont marqués avec référence, Embase marquée avec nuance matière et numéro de coulée		
Emballage	Chaque composant est scellé en sac plastique sous vide, étiqueté avec référence article et emballé en boîte		
Joint de la bague de guidage mâle	EPDM ou Silicone, FDA CFR 177.2600, USP Classe VI		
Assurance qualité	Chaque produit est contrôlé et testé selon le système assurance qualité de Kest Technology		

Kest Mixer KM, spécifications motorisation

MODÈLE	PUISSANCE 50/60Hz [kW]	FRÉQUENCE [Hz]	INTENSITÉ 230/400V [A]	RAPPORT RÉDUCTEUR [i]	GAMME VITESSE [RPM]
RM-01	0.18	50/60	1.17 / 0.68	-	270-1350
RM-03	0.75	50/60	3.08 / 1.79	-	270-1420
RM-06	4.0	50/60	14.37 / 8.26	-	270-1435

SPÉCIFICATIONS MOTORISATION

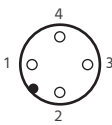
Moteur	Moteur Asynchrone
Température d'utilisation	[0°C à +40°C] [+32°F à +104°F]
Indice de Protection	IP 55
Peinture	Moteur peint – RAL7015
Marquage	Chaque produit est marqué avec la référence article
Emballage	Chaque composant est scellé en sac plastique sous vide, étiqueté avec référence article et emballé en boîte
Assurance qualité	Chaque produit est contrôlé et testé selon le système assurance qualité de Kest Technology

Kest Mixer RM, Compte tours (optionnel)

Le TACHYMÈTRE est un système qui permet de vérifier la rotation de l'axe moteur. Il est constitué d'un capteur NAMUR (inductif) qui est situé sur la bride de motorisation

Le signal de sortie est d'1 pulse/tour. Une LED sur le boîtier du capteur indique lorsque le capteur reçoit un pulse

SPECIFICATIONS TECHNIQUES

	Boîtier Capteur	Face de détection Capteur	Câble
Matière	1.4305 / AISI303	PBT	5 mètres, fils à nu
Température de fonctionnement	[-25°C à +100°C] [-13°F à +212°F]		[0°C à +40°C] [+32°F à +104°F]
Marquage	Chaque produit est marqué avec la référence article		
Emballage	Chaque composant est emballé en sac plastique sous-vide puis en boîte en carton.		
Assurance qualité	Chaque produit est contrôlé et testé selon le système assurance qualité de Kest Technology		
Spécifications électriques			
Type	NAMUR		
Tension	5-25 V DC		
Intensité	200 mA		
Indice de protection	IP 67 (contacts)		
Type de connecteur au capteur	Sortie : 4 pôles connexion male M12x1		
Identification du câblage		1 : Alimentation 5-25V DC (Brun) 2 : Signal Pulse (bleu) 3 : - 4 : -	
Pulses	1 pulse / tour		

Kest-Mixer RM, liste des références

MODÈLE	MOBILE D'AGITATION	BAGUE DE GUIDAGE MÂLE	EMBASE À SOUDER
RM-01	101252	100562	100625
RM-03	101253	100415	100369
RM-06	101653	100601	100537

Kest-Mixer RM, motorisation - liste des références

MODÈLE	MOTORISATION STANDARD	MOTORISATION STANDARD & TACHYMÈTRE
RM-01	101265	101643
RM-03	101272	101644
RM-06	101645	101646

Kest-Mixer RM, options – Liste des références

MODÈLE	MASSELOTE DE MAINTIEN MOBILE*	OUTIL DE MONTAGE/ DÉMONTAGE MOBILE ET BAGUE*	OUTIL DE SOUDAGE
RM-01	101620	101838	100923
RM-03	100571	101839	100802
RM-06	-	-	100800

*Voir fiche technique séparée



kest